

D5099-108

Modulo con uscite a relè per carichi da 5 A

Il dispositivo D5099-108 mette a disposizione fino a due contatti SPDT (Single Pole Double Throw) isolati dall'ingresso. Verificare la compatibilità con schede DO specifiche tramite test a impulsi.

CARATTERISTICHE

- Fino a 5 A di corrente di funzionamento/6 A di corrente di spunto
- Possibilità di contatti NA e NC
- Bassa attivazione della corrente di bobina (< 10 mA)
- Isolamento ingresso/uscita
- Alta densità, due canali per unità

INFORMAZIONI D'ORDINE

Codici per l'ordine

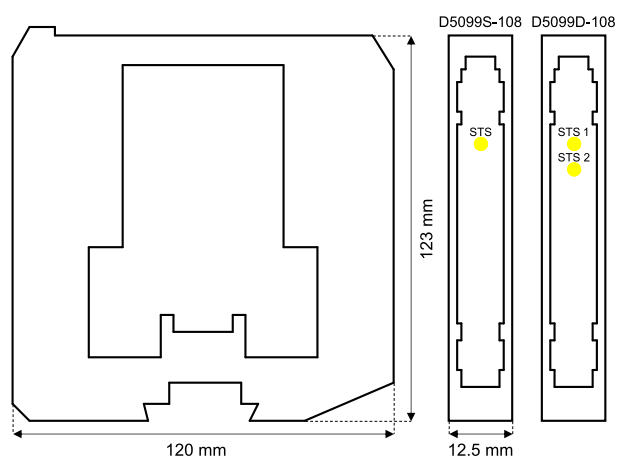
D5099S-108: 1 canale

D5099D-108: 2 canali

Accessori

Tappo barra DIN MCHP196.

DIMENSIONI



DATI TECNICI

Ingresso

24 Vdc nom. (da 20,4 a 28,8 Vdc), protetto contro l'inversione di polarità. Le bobine dei relè sono protette internamente mediante diodi soppressori.

Consumo di corrente: 10 mA/canale a 24 Vdc, tipico.

Dissipazione di potenza: 0,24 W/canale a 24 Vdc, tipico.

Uscita

Usc 1 a relè SPDT libero da tensione: contatto NA ai morsetti 7-8 e contatto NC ai morsetti 9-10. Usc 2 a relè SPDT libero da tensione (solo D5099D-108): contatto NA ai morsetti 9-10 e contatto NC ai morsetti 9-12. I morsetti 7-8 (Usc 1, contatto NA) e 9-10 (Usc 2, contatto NA) sono aperti quando il relè è diseccitato, chiusi in condizione di relè eccitato. I morsetti 7-11 (Usc 1, contatto NC) e 9-12 (Usc 2, contatto NC) sono chiusi quando il relè è diseccitato, aperti in condizione di relè eccitato.

Materiale contatto: Lega Ag (senza Cd), placcata oro.

Potenza nominale contatti: 5 A 250 Vac 1250 VA, 5 A 250 Vdc 140 W (carico resistivo).

Corrente di commutazione min. contatto: 1 mA.

Corrente di spunto contatto: 6 A a 24 Vdc, 250 Vac.

Capacità di rottura del carico in DC e AC: Consultare il manuale di istruzioni.

Vita meccanica/elettrica: 5 * 10⁶ / 3 * 10⁴, tipico.

Tempo funzione/rilascio: 6 ms/12 ms, incluso tempo di rimbalzo contatto, tipico.

Isolamento

Usc/In 1,5 kV; In/In 500 V; Usc/Usc 1,5 kV.

Condizioni ambientali

Funzionamento: Limiti di temperatura da -40 a 70 °C.

Immagazzinamento: Limiti di temperatura da -45 a 80 °C.

Montaggio

Barra DIN 35 mm o su board customizzate.

Peso: circa 110 g (D5099S-108), circa 120 g (D5099D-108).

Connessione: morsetti estraibili polarizzati con chiusura a vite e cavi fino a 2,5 mm² (13 AWG).

Dimensioni: Larghezza 12,5 mm, Profondità 123 mm, Altezza 120 mm.

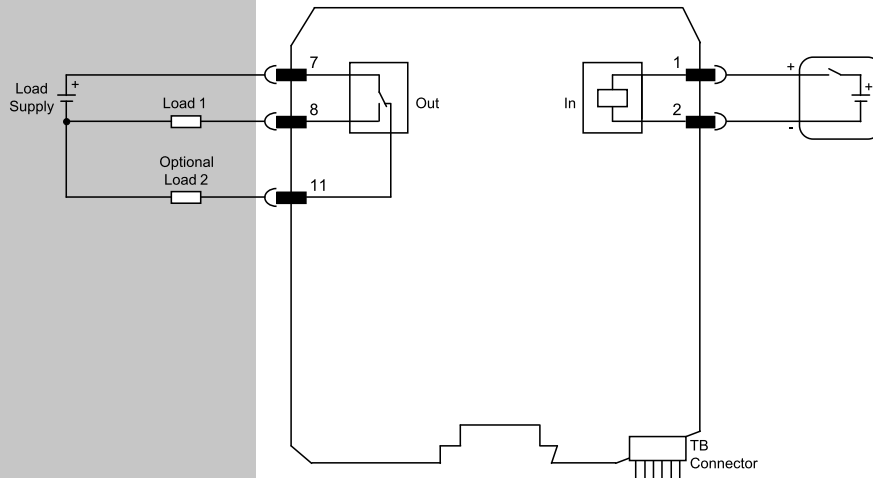
DIAGRAMMI FUNZIONALI

Ulteriori schemi di installazione sono disponibili nel Manuale di istruzioni.

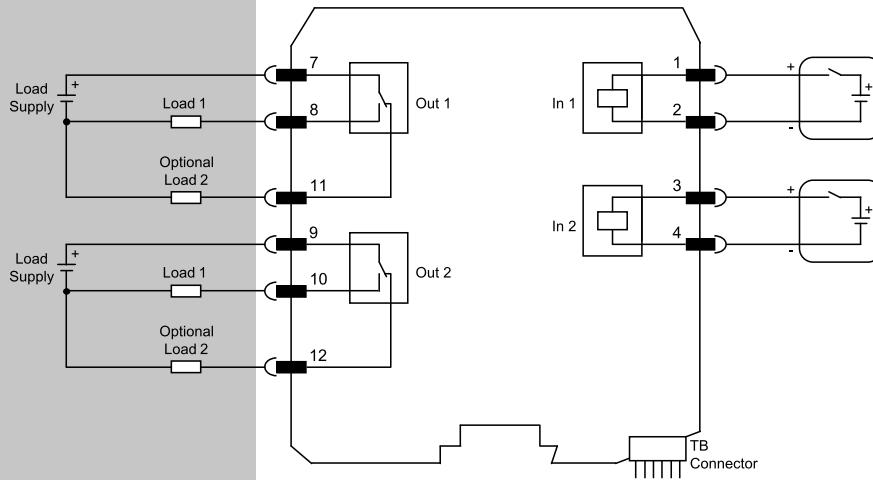
Campo

Area Sicura

D5099S-108



D5099D-108



Certificazione di gestione della sicurezza funzionale:
GM International possiede la certificazione di conformità IEC61508:2010 parte 1 clausole 5-6 per i sistemi di sicurezza fino a SIL3 incluso. I prodotti GM International sono certificati S.I. (sicurezza intrinseca) dagli organismi notificati più accreditati al mondo.

I dati del documento descrivono i prodotti e devono essere integrati con le specifiche tecniche pertinenti. I nostri prodotti sono sottoposti a uno sviluppo costante e le informazioni qui presenti si riferiscono alla data di pubblicazione del documento. Nessuna dichiarazione relativa a una certa condizione o idoneità per una determinata applicazione può essere derivata dalle nostre informazioni. I dati forniti non esonerano l'utente dall'obbligo di giudizio e verifica personali. Termini e condizioni sono disponibili sul sito web. Per ulteriori informazioni consultare il manuale di istruzioni.