

D5099-108

Módulo com Saída a Relé para Cargas de 5 A

O D5099-108 é um módulo de relé que possui até dois contatos SPDT (Single Pole Double Throw) isolados da entrada. Necessário verificar a compatibilidade com placas de saída digital com teste de pulso específicas.

CARACTERÍSTICAS

- Até 5 A funcional / 6 A de corrente de energização
- Contatos NA e NF disponíveis
- Baixa corrente de ativação da bobina (< 10 mA)
- Isolamento de Entrada/Saída
- Alta densidade, dois canais por unidade

INFORMAÇÕES DE PEDIDO

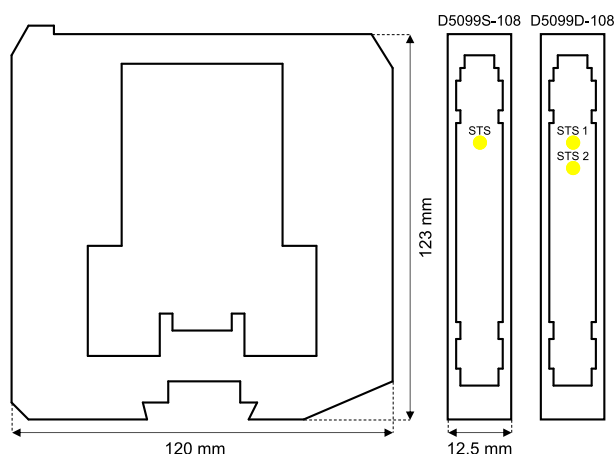
Códigos de pedido

D5099S-108: 1 canal D5099D-108: 2 canais

Acessórios

Poste para trilho DIN MCHP196.

DIMENSÕES GERAIS



DADOS TÉCNICOS

Entrada

24 Vcc nominal (20,4 a 28,8 Vcc) protegida contra inversão de polaridade. As bobinas do relé são protegidas internamente com diodos supressores.

Consumo de corrente: 10 mA/canal a 24 Vcc, típico.

Dissipação de potência: 0,24 W/canal a 24 Vcc, típico.

Saída

Saída 1 a relé SPDT sem tensão: contato NA nos terminais 7-8 e contato NF nos terminais 7-11. Saída 2 a relé SPDT sem tensão (somente D5099D-108): contato NA nos terminais 9-10 e contato NF nos terminais 9-12. Os terminais 7-8 (Contato NA da Saída 1) e 9-10 (Contato NA da Saída 2) ficam abertos quando o relé está desenergizado e fechados quando energizado. Os terminais 7-11 (Contato NF da Saída 1) e 9-12 (Contato NF da Saída 2) ficam normalmente fechados quando o relé está desenergizado e abertos quando energizado.

Material do contato: Liga de prata (sem cádmio) revestido com ouro.

Potência nominal de contato: 5 A 250 Vca 1250 VA, 5 A 250 Vcc 140 W (carga resistiva).

Corrente de comutação mín. de contato: 1 mA.

Corrente de energização de contato: 6 A a 24 Vcc, 250 Vca.

Capacidade de interrupção de carga CC e CA: consulte o Manual de Instruções.

Vida mecânica / elétrica: 5 * 10⁶ / 3 * 10⁴ manobras, típico.

Tempo de operação / desoperação: 6 ms / 12 ms, incluindo o tempo de retorno do contato, típico.

Isolamento

Saída/Entrada 1,5 kV; Entrada/Entrada 500 V; Saída/Saída 1.5 kV..

Condições ambientais

Temperatura de funcionamento: limites de temperatura -40 a +70 °C.

Temperatura de armazenamento: limites de temperatura -45 a +80 °C.

Montagem

Trilho DIN de 35 mm ou em Placa de Terminação sob encomenda.

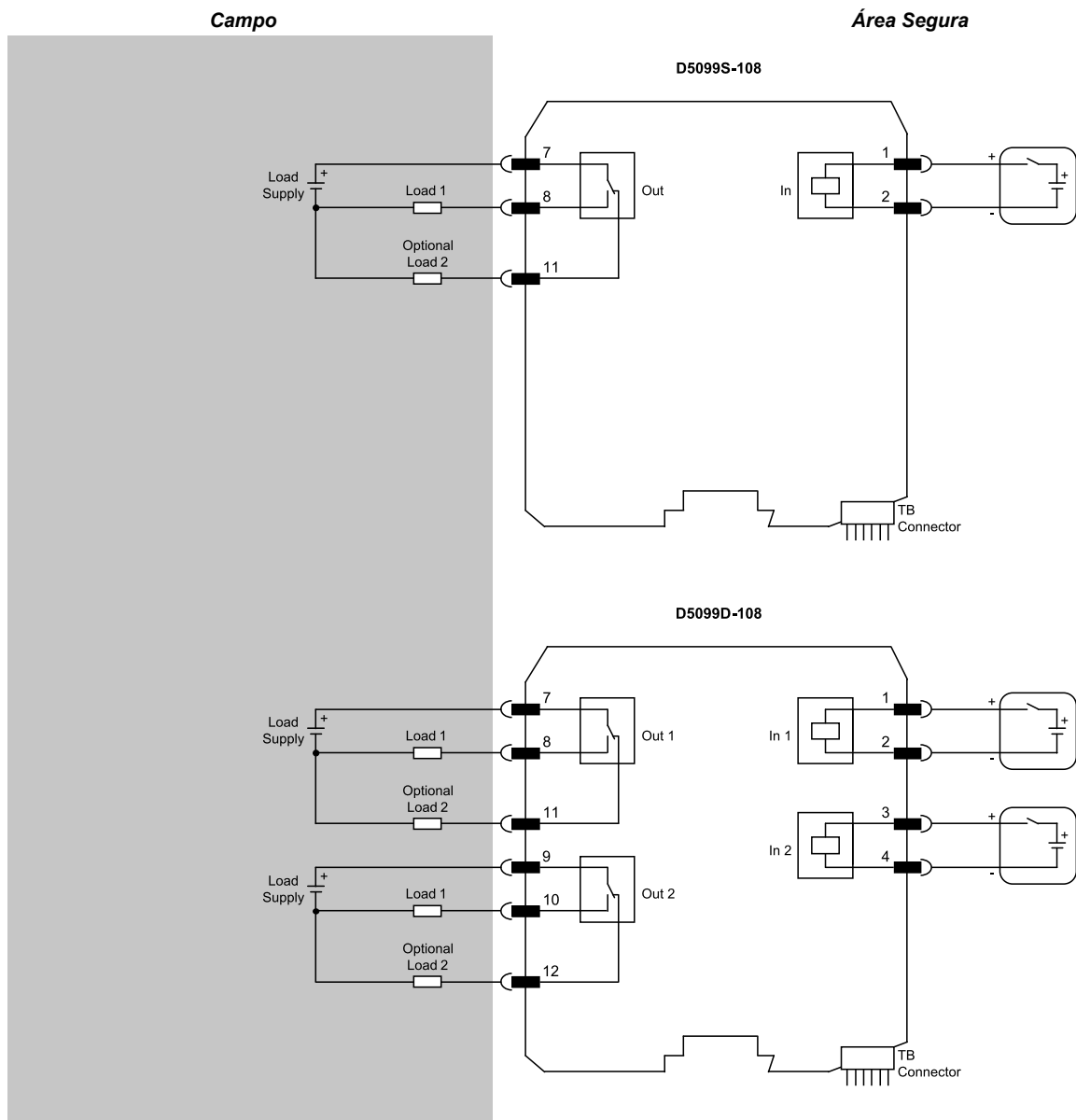
Peso: aprox. 110 g (D5099S-108), aprox. 120 g (D5099D-108).

Conexão: por blocos de terminais polarizados com parafuso de desconexão rápida para alojar terminações de até 2,5 mm² (13 AWG).

Dimensões: Largura 12,5 mm, Profundidade 123 mm, Altura 120 mm.

DIAGRAMA FUNCIONAL

Outros diagramas de instalação podem ser encontrados no Manual de Instruções.



Certificação de Gestão da Segurança Funcional:

A GM International está certificada em conformidade com a IEC61508:2010, parte 1 cláusulas 5-6, para sistemas relativos à segurança até o nível SIL 3. Além disso, os produtos GM International receberam certificação de SI dos órgãos certificadores de maior credibilidade em todo o mundo.

Os dados especificados neste documento são meramente descritivos dos produtos e devem ser acompanhados das respectivas especificações técnicas. Os nossos produtos estão em constante desenvolvimento e as informações aqui apresentadas se referem ao momento da elaboração do documento. Nossas informações não permitem inferir qualquer declaração relativa a uma determinada condição ou adequação a uma determinada aplicação. As informações prestadas não dispensam o usuário da obrigação de fazer seu próprio julgamento e verificação. Os Termos e Condições podem ser encontrados no nosso site. Para mais informações, consulte o manual de instruções.