

# D6016

## SIL3 2線アクティブHART® Tx電流リピーター

電流リピーターD6016モジュールは、高リスク産業向けの安全関連システムで、SIL 3レベルが要求される用途に適した、高信頼性アナログ入力インターフェイスです。本製品は、フローティング回路で2線式4~20 mAアクティブ電流信号入力を繰り返し、セーフエリア負荷を駆動します。モジュールは、HART®デバイス用の双方向通信信号に対応しています。

### 主な特長

- SIL 3 / SC 3
- 2つの完全独立チャンネル
- 4~20 mA ソースシンク出力
- HART®対応
- 高精度
- 3ポートの絶縁分離、入力/出力/供給
- 高密度、各ユニット2チャンネル

### ご注文方法

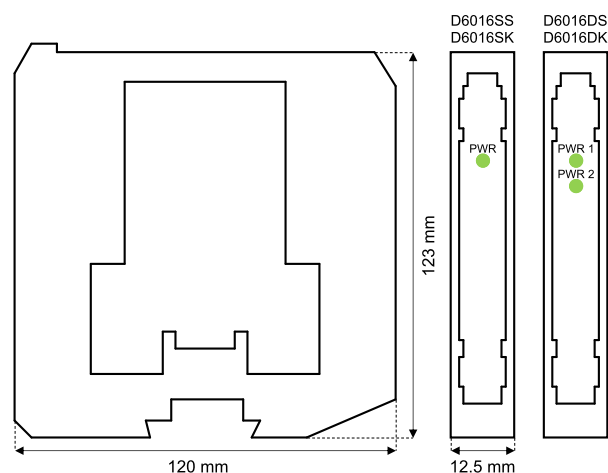
#### 注文コード

D6016xy x: S → 1 チャンネル、D → 2 チャンネル y: S → ソース電流出力、K → シンク電流出力

#### 付属品

バスコネクタJDFT049、パワーバス取り付けキットOPT5096。

### 外形寸法図



### 技術仕様

#### 電源供給

公称24Vdc (18 ~ 30Vdc)、逆極性保護。  
**消費電流:** 33 mA (D6016SS)、20 mA (D6016SK)、57 mA (D6016DS)、31 mA (D6016DK) @ 24 Vdc (20 mA出力、通常時)。  
**消費電力:** 0.90 W (D6016SS)、1.00 W (D6016SK)、1.50 W (D6016DS)、1.80 W (D6016DK) @ 24 Vdc (シンクモデル用250 Ω負荷および24 Vdc出力供給での20 mA出力、通常時)。

#### 入力

4~20 mA (個別の電源入力、電圧低下 ≤ 7 V)、読み取り値範囲 0~22 mA。  
**HARTインピーダンス:** 225 Ω (代表値)。

#### 出力

4~20mA。  
**シンクアウト電圧範囲:** 2~30V。  
**負荷範囲:** 0~500 Ω、従来の Tx 入力 250 Ω 定格 (160~500 Ω)、スマート Tx 入力。  
**電流制限:** 24 mA (最大 450 Ω 負荷) ≤ 最大電流 ≤ 26 mA。  
**応答時間:** 20 ms (10~90% ステップ変化)。

#### 性能

**基準条件:** 供給24V、負荷250Ω、周囲温度23 ± 1°C。  
**校正精度:** ≤ ± 20 μA。  
**リニアリティ精度:** ≤ ± 20 μA。  
**温度影響:** ≤ ± 2 μA/°C。

#### 絶縁分離

入力/出力 2.5kV、入力/電源 2.5kV、入力/入力 500V、出力/電源 500V、出力/出力 500V。

#### 環境条件

**使用温度:** 温度範囲 -40°C ~ +70°C。  
**保管温度:** 温度範囲 -45°C ~ +80°C。

#### 取り付け

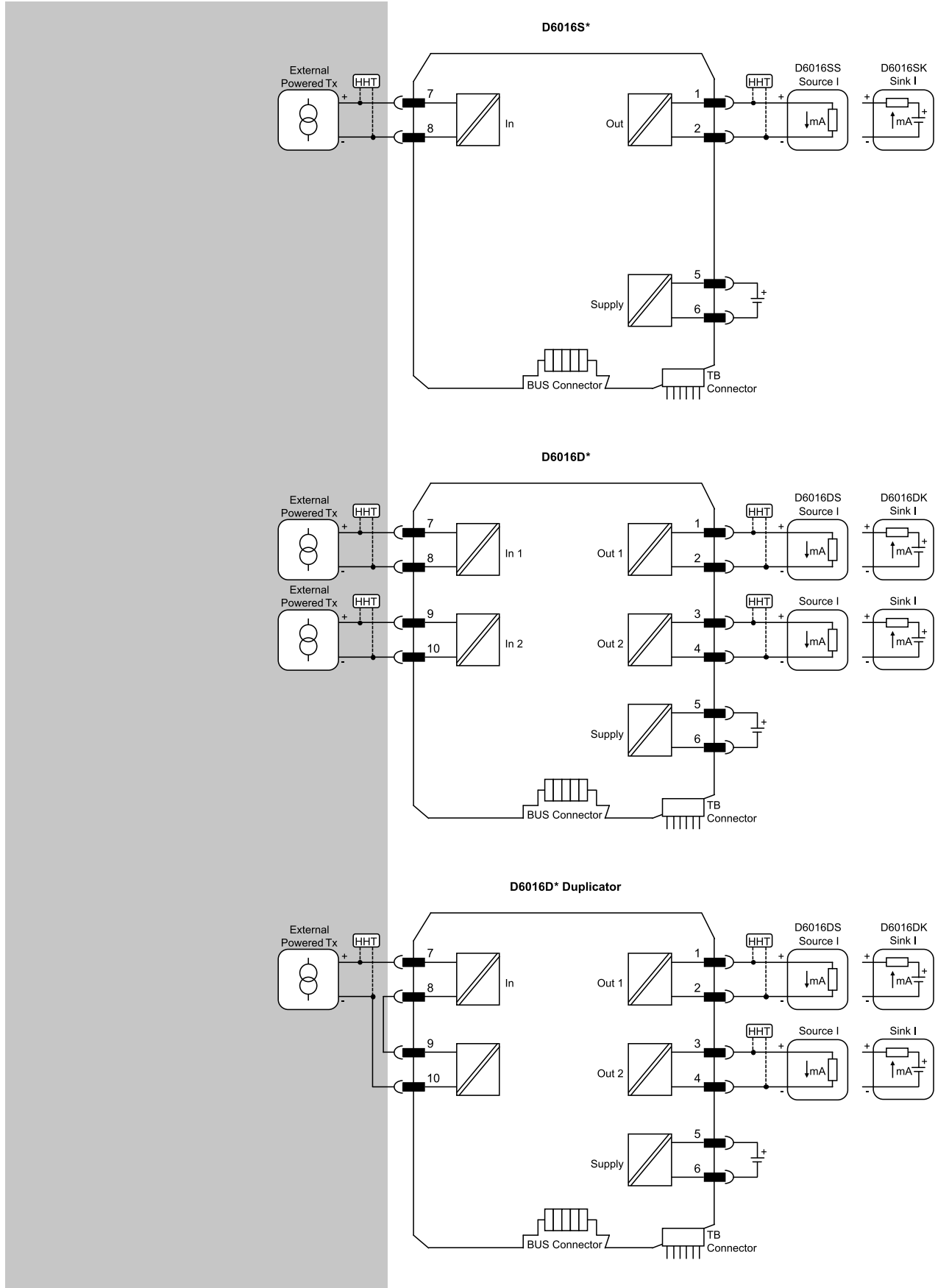
パワーバスの有無またはカスタム端子ボード又は35mmDINレール。  
**重量:** 約 135 g (D6016DSおよびD6016DK)、115 g (D6016SSおよびD6016SK)。  
**配線接続:** 逆極性防止プラグイン配線ネジ端子台、配線サイズ、最大2.5mm<sup>2</sup> (13 AWG)。  
**寸法:** 幅12.5mm、奥行き123mm、高さ120mm。

## 配線接続図

その他の配線接続図は取扱説明書を参照ください

フィールド

安全エリア



機能安全管理認証:

GM Internationalは、安全関連システムに対するIEC61508:2010 part 1の第5、6条およびSIL3への準拠が認証されています。さらにGM International製品には、世界で最も信頼性の高い認証団体からI.S. 認証が付与されています。

本書に記載されているデータは製品を説明するものに過ぎず、関連技術仕様書と併せてご参照ください。GM International製品は常に開発が進んでおり、ここに示されている情報は、本書発行時の情報を指しています。特定条件や特定アプリケーションに対する適性に関する記述は、当社の情報からは一切専出されません。記載されている情報は、ユーザーによる判断や検証の義務からユーザーを免除するものではありません。使用条件は、当社ウェブサイトからご覧いただけます。詳細は、取扱説明書をご参照ください。